



Bobcat®

E08 – E10

Pelles compactes



Micro-pelle E08

- Châssis inférieur à voie variable et lame extensible
- Arceau de sécurité TOPS rabattable
- Sécurité de l'opérateur intégrée
- Dimensions compactes
- Conception vérin sur flèche
- Kit de démolition en option offrant une capacité de refroidissement supplémentaire
- Points d'entretien courant faciles d'accès



La solution idéale pour les chantiers inaccessibles aux pelles ordinaires.

■ Puissance et productivité

Ces micro-pelles polyvalentes font preuve d'une grande puissance, que ce soit pour des travaux de démolition ou d'aménagement paysager. De plus, le déport arrière court réduit les risques de dégâts en cours d'utilisation, assurant ainsi une durée de vie plus longue et un coût d'entretien global réduit.

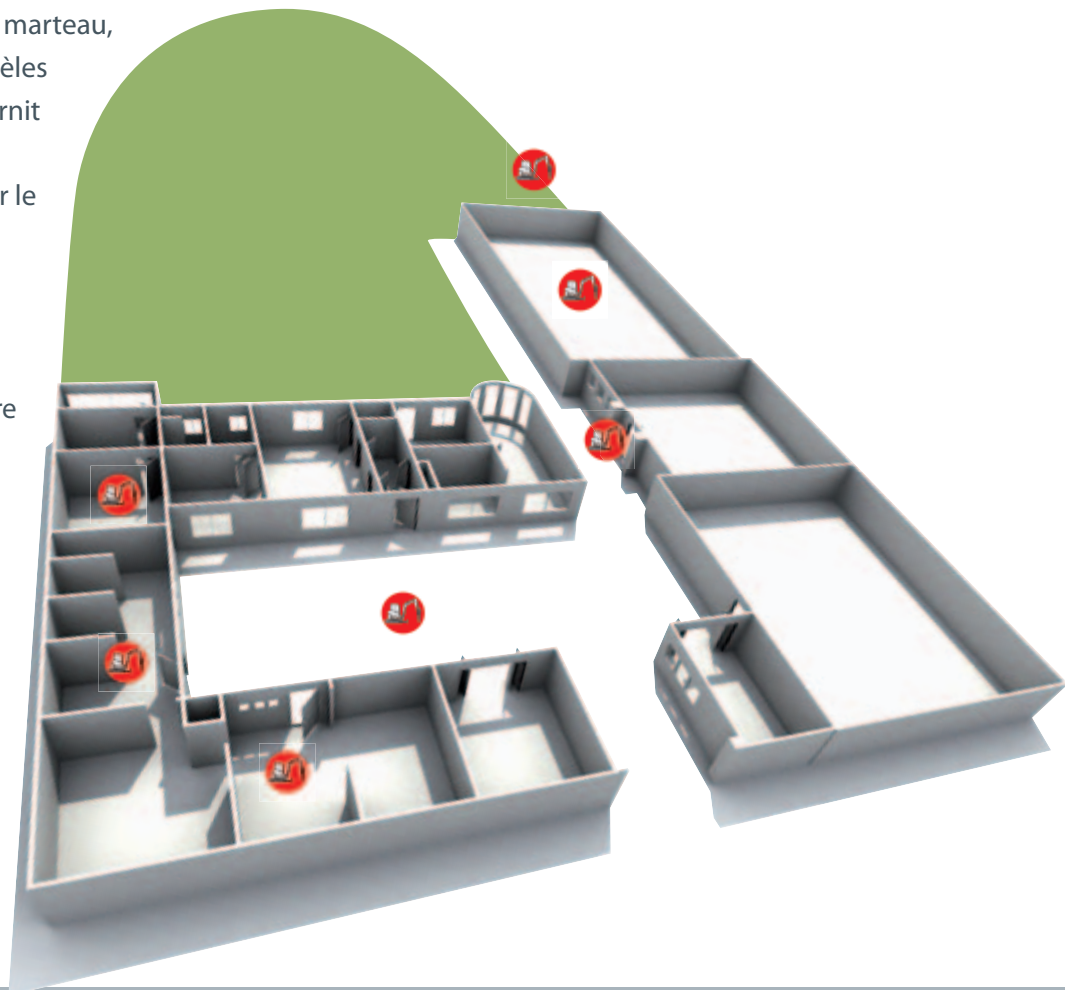
Pour les travaux faisant intervenir un marteau, le kit de démolition destiné aux modèles E08 et E10, disponible en option, fournit une capacité de refroidissement supplémentaire, permettant d'utiliser le marteau en continu.

■ Stabilité et maniabilité

Dans cette catégorie de machines, le châssis inférieur à voie variable confère aux modèles E08 et E10 une stabilité sans pareille. Facilement rétractable à sa largeur minimum de 710 mm, il permet à ces micro-pelles de se faufiler dans les ouvertures les plus étroites. Enfin, grâce à l'arceau de sécurité TOPS rabattable de série, les ouvertures basses ne leur font pas davantage obstacle !

■ Confort et ergonomie

Le faible niveau de bruit et de vibrations que présentent ces machines offre à l'opérateur un excellent confort d'utilisation, tout en réduisant les nuisances pour l'environnement. En outre, les manipulateurs réglables du modèle E10 procurent un degré de confort inégalé.



Les modèles E08 et E10 sont tous deux équipés de série d'un châssis inférieur à voie variable et d'une lame extensible. Les rallonges de lame coulissantes font partie de la lame : il n'est plus nécessaire de les monter ni de les démonter.



Les deux modèles sont équipés d'un arceau de sécurité TOPS rabattable.

Micro-pelle E10

- Rotation sans déport arrière
- Manipulateurs hydrauliques à position réglable, uniques dans cette catégorie de machines
- 2 vitesses de translation
- Châssis inférieur à voie variable et lame extensible
- Arceau de sécurité TOPS rabattable
- Sécurité de l'opérateur intégrée
- Dimensions compactes
- Conception vérin sur flèche
- Kit de démolition en option offrant une capacité de refroidissement supplémentaire
- Points d'entretien courant faciles d'accès



Les manipulateurs réglables, exclusivité du modèle E10, offrent à l'opérateur un degré de confort inégalé.

Facilité de transport

Les micro-pelles Bobcat E08 et E10 ne sont pas seulement capables de se faufiler dans des ouvertures basses et étroites, elles sont également faciles à transporter.



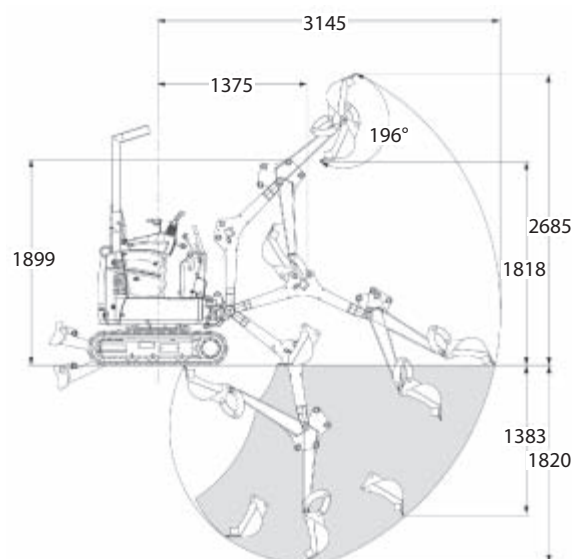
Grâce à un accès facile au moteur et au circuit hydraulique, l'entretien de ces machines s'avère plus simple et rapide que jamais.



	E08	E10
Poids		
Poids en ordre de marche avec arceau de sécurité TOPS	1138 kg	1176 kg
Moteur		
Marque / modèle	Kubota / D722-E2B-BCZ-6 (TIER 2)	
Carburant / Refroidissement	Diesel / Liquide	
Puissance max. à 2000 tr/mn (ISO 9249)	7,4 kW	
Couple à 1600 tr/mn (SAE net)	39,1 Nm	
Nombre de cylindres	3	
Cylindrée	0,72 l	
Alésage / Course	67 mm / 68 mm	
Alternateur	12 V — 40 A	
Démarreur	12 V — 1,4 kW	
Commandes		
Direction	Direction et vitesse commandées par deux leviers	
Circuit hydraulique	Deux leviers commandent la flèche, le godet, le balancier et l'orientation de la tourelle	Deux manipulateurs commandent la flèche, le godet, le balancier et l'orientation de la tourelle
Circuit hydraulique		
Type de pompe	Pompe à engrenage double	
Débit de la pompe	2 x 10 l/mn à 2000 tr/mn	
Débit du circuit auxiliaire	20 l/mn	
Pression de décharge du circuit hydraulique	185 bars	190 bars
Pression de décharge du circuit auxiliaire	185 bars	190 bars
Distributeur	Neuf tiroirs, type parallèle, centre ouvert	
Performances		
Force d'arrachement au balancier	5550 N	
Force d'arrachement au godet	8294 N	
Force de traction	9905 N	
Pression au sol	28,8 kPa	29,7 kPa
Vitesse de translation (petite vitesse)	2,1 km/h	
Vitesse de translation (grande vitesse)	— km/h	3,1 km/h
Profondeur de fouille max.	1820 mm	
Système d'orientation		
Angle de déport de flèche à gauche	70°	
Angle de déport de flèche à droite	70°	
Couronne d'orientation	Roulement à billes de type à denture interne avec engrenage interne	
Moteur d'orientation	Moteur orbital	
Vitesse d'orientation	9 tr/mn	
Traction		
Largeur des chenilles, en caoutchouc, standard	180 mm	
Nombre de galets de chenille de chaque côté	3	
Pente franchissable (descente ou montée en marche arrière d'une pente)	30°	
Freins		
Frein de translation	Verrouillage hydraulique sur le circuit des moteurs	
Frein d'orientation	Verrouillage hydraulique sur le moteur et verrouillage par broche	
Contenances		
Circuit de refroidissement	3,0 l	
Huile moteur avec filtre	3,5 l	
Réservoir à carburant	16,0 l	
Réservoir hydraulique	2,6 l	
Circuit hydraulique	9,4 l	10,1 l

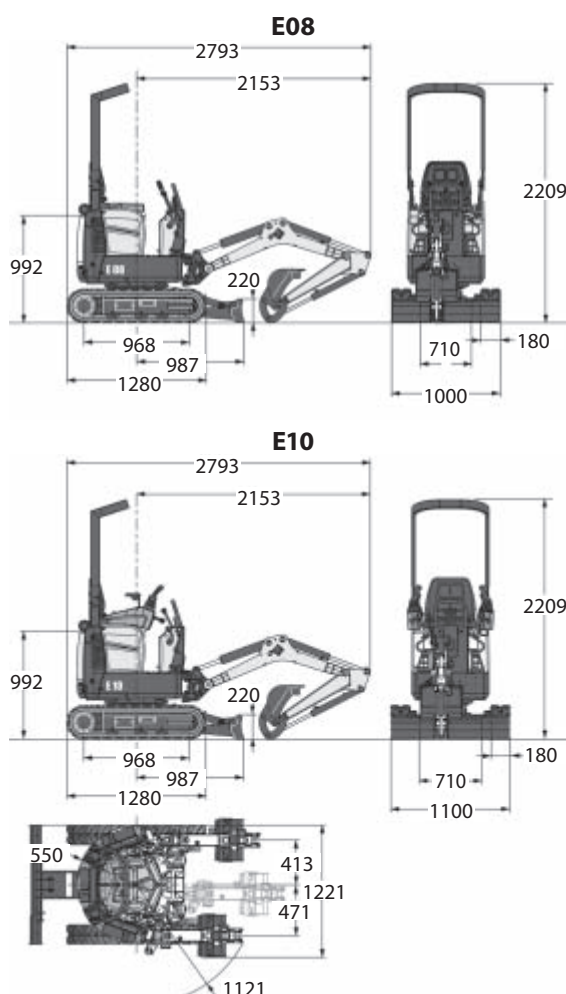
Cinématique de travail

Toutes les dimensions sont affichées en mm.



Dimensions

Toutes les dimensions sont affichées en mm.



Les caractéristiques peuvent être modifiées sans avis préalable. - Les machines Bobcat présentées en illustration ne sont pas toujours des modèles standard.

www.bobcat.eu



Bobcat®

