



Bobcat®

Dessoucheuses

Accessoires



Caractéristiques standard

- Le groupe de travail est monté sous un angle de 90 degrés par rapport à l'opérateur, ce qui procure une excellente visibilité de la zone de coupe. La visibilité est équivalente à celle que propose une dessoucheuse remorquée.
- La conception du vérin de déport permet d'obtenir un arc-de-cercle impressionnant. Ceci permet à l'opérateur d'éliminer de grosses souches sans avoir à déplacer la machine.
- Des déflecteurs en caoutchouc et un écran de protection offrent plus de confort à l'opérateur et le protègent contre la projection de copeaux.
- Le distributeur, de conception exclusive, contrôle la vitesse du déport pour éviter que le disque de coupe ne cale pendant la coupe.
- Les différentes hauteurs de coupe permettent de broyer des souches de toutes tailles.

Applications

- Travaux forestiers
- Parcs
- Aménagements paysagers
- Travaux municipaux

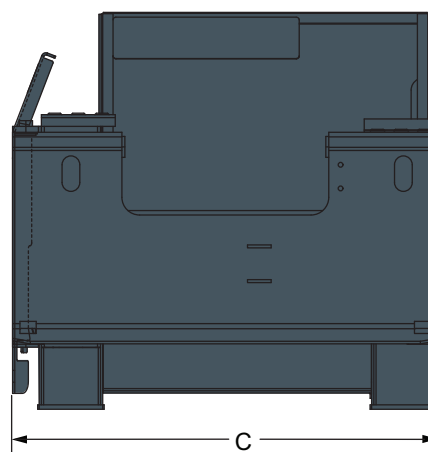
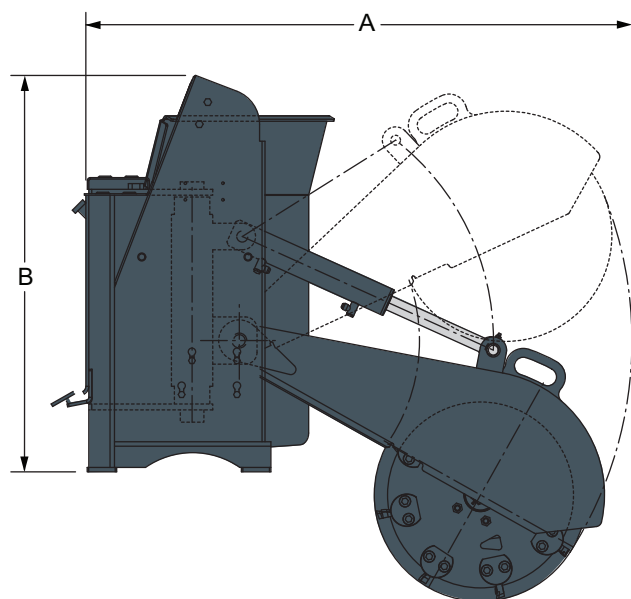
	Référence	Approuvée avec les chargeuses
Dessoucheuse SG30	7100641	S70
Dessoucheuse SG60	6808034	S160, S175, S185, S205, S220, S250, S300, S330, A300, T180, T190, T250, T300, T320
Dessoucheuse SGX60	7112201	S175H, S185H, S220H, S250H, S300H, S330H, A300H, T180H, T190H, T250H, T300H, T320H

Poids et dimensions

	Poids en ordre de marche (kg)	Poids à l'expédition (kg)	Largeur hors tout (C) (mm)	Hauteur hors tout (B) (mm)	Longueur hors tout (A) (mm)
Dessoucheuse SG30	209	218	914	851	1175
Dessoucheuse SG60	445	472	1670	1509	2012
Dessoucheuse SGX60	451	479	1676	1509	2012

Caractéristiques et performances

	Hauteur de coupe max. (mm)	Profondeur de coupe max. (mm)	Angle de coupe max. (°)	Portée au sol max.	Diamètre du disque (mm)	Nombre de dents	Débit requis (l/min)
Dessoucheuse SG30	279	279	90	1175	457	16	38-53
Dessoucheuse SG60	806	381	80	1880	686	32	64-121
Dessoucheuse SGX60	806	381	80	1880	686	32	95-151



www.bobcat.eu