

D 600 AP
D 600 APG
D 1000 AP
D 1000 APG



www.ausa.com



AUSA Center, S.L.U.
 Ctra. de Vic Km 2.8
 08243 Manresa - Barcelona
 Tel.: +34 93 874 73 11
 Pol. Ind. Coslada - Marconi 15-17
 28823 Coslada - MADRID
 Tel.: +34 91 669 00 06
ausa@ausa.com · www.ausa.com

AUSA France Z.I. Saint Charles - Rue de Zürich, 66000 PERPIGNAN - Tel.: +33 (0) 4 68 54 38 97 - E-mail: ausa.france@ausa.com
AUSA Deutschland Tel.: +49 (0) 2384 9889905 - E-mail: ausa.deutschland@ausa.com
AUSA UK Tel.: +44 (0) 7970639988 - E-mail: ausa.uk@ausa.com
AUSA Brasil Avenida Belizario Ramos 2276 - Lages - SC, 88506-000 - Tel.: +55 11 9 8786 6014 - E-mail: ausa.brasil@ausa.com
AUSAMéxico Calzada Vallejo 725 Del. Gustavo A. Madero - 07750 México D.F. - Tel.: +52 (55) 2166 9276 - E-mail: ausa.mexico@ausa.com
AUSA U.S. CORP. Tel.: +1 (917) 328 0770 - E-mail: ausa.us@ausa.com
AUSA Beijing Rep. Office Room 403, Moma Building, N.199 - Chaoyang bei road, Chaoyang District - 100026 BEIJING
 Tel.: +86 10 8598 7386 - E-mail: ausa.china@ausa.com

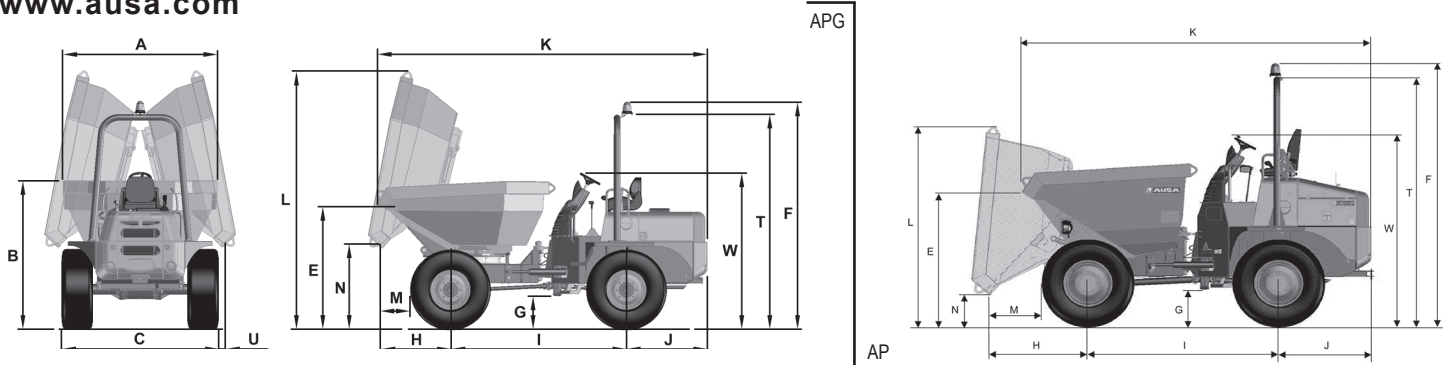
D 600 AP_6000 Kg
D 600 APG_6000 Kg
D 1000 AP_10000 Kg
D 1000 APG_10000 Kg



www.ausa.com

DIMENSIONES mm	D 600 AP/Plus	D 600 APG/Plus	D 1000 AP	D 1000 APG
A	2295	2150	2480	2480
B	1960	2070	2380	2385
C	2190	2190	2440	2440
E	1730	1790	1820	1950
F	3180	3180	3560	3560
G	475	475	490	490
H	1210	970	1260	980
I	2450	2450	2450	2450
J	1125	1125	1220	1220
K	4465	4615	4520	4740
L	2680	3600	2710	3820
M	650	415	665	380
N	455	1200	430	1100
T	3000	3000 / 2850 (*)	3375 / 3220 (*)	3375 / 3220 (*)
U	-	90	-	110
W	2190	2190	2550	2550

(*) Cabina cerrada



CARACTERISTIQUES TECHNIQUES

	D 600 AP	D 600 AP Plus	D 600 APG	D 600 APG Plus	D 1000 AP	D 1000 APG
Capacité de charge (Kg)	6000				10000	
Système de déchargement	Hydraulique frontal		Hydraulique à 180°		Hydraulique frontal	Hydraulique à 180°
Châssis	Articulé et oscillant					
Capacité de la benne (l)	Eau	1950		1565	2440	1950
	A ras bord	2650		2360	3750	3140
	En dôme	3290		3130	5225	4790
Moteur	Diesel	KUBOTA V-3800-CR-TE4 avec DPF y DOC		KUBOTA V-3800-CR-TE4 avec DPF y DOC		KUBOTA V3800-CR-TIE4 avec DPF y DOC
Stage IIIB / Tier 4 Int.	Puissance (KW/CV)	85 / 114		85 / 114		85 / 114
	Nombre de cylindres	4		4		4
	Refroidissement	Eau		Eau		Eau
Moteur	Diesel	DEUTZ TD3.6 avec DOC		DEUTZ TD3.6 avec DOC		DEUTZ TCD3.6 L4 avec DOC
Stage III B / Tier 4	Puissance (KW/CV)	55,4 / 74		55,4 / 74		70 / 95
	Nombre de cylindres	4		4		4
	Refroidissement	Eau		Eau		Eau
Moteur	Diesel	KUBOTA V3600T		KUBOTA V3600T		KUBOTA V3800T
Non-EU EMISSION	Puissance (KW/CV)	63 / 86		63 / 86		72.8 / 99
Stage IIIA / Tier 3	Nombre de cylindres	4		4		4
	Refroidissement	Eau		Eau		Eau
Traction	4 x 4 permanente					
Transmission	Convertisseur de couple avec boîte à vitesses synchronisée. 4 vitesses à l'avant et 4 vitesses à l'arrière avec inverseur électro-hydraulique. Ponts avec réducteurs hépicycloïdaux à la sortie du différentiel.					
Démarrage	Electrique					
Vitesse maximale (Km/h)	34				38 / 32 avec moteur DEUTZ	
Poids à vide (Kg)	4200		4380		4760	4990
Déclivité maximale (à pleine charge)	60 %					
Circuit hydraulique	Pompe à engrenage de 25 cc. Pression de travail 180 bar.					
Pneus	405/70-20" (14 PR)				500/60-22.5" (16PR*)	
Rayon de braquage extérieur (mm)	5700				5950	
Direction	Hydraulique. Pression de travail 115 bar					
Capacité du réservoir (l)	Carburant	65				
	Hydraulique	65				
Frein de service	Étanches à disques multiples en bain d'huile. Actionnement hydraulique					
Frein de stationnement	Étanches à disques multiples en bain d'huile. Actionnement mécanique					
EQUIPEMENT DE SERIE	Siège ergonomique Ceinture de sécurité					
	Système anti-vandalisme					
	Avertisseur sonore de marche arrière					
	Gyrophare					
	Arceau protecteur ROPS pliage et assistés par vérins à gaz					
	Equipo homologado de luces					
EQUIPEMENT OPTIONNEL	Cabine fermée ROPS/FOPS full-equip avec chauffage, insonorisation renforcée et rétroviseurs panoramiques					
	Système de visibilité totale grâce à des caméras avant et arrière et écran 7" couleur TFT étanche pour une visibilité total et vision nocturne infrarouge jusqu'à 10 m					
	Crochet remorque (Rockinger) sans prise électrique					
	Valise hermétique manuels operation et entretien					
	Différentiel autoblocant dans tous les deux essieux avec frein stationnement négative dans essieu AV et vitesse maximale 30 km/h (mod. APG/APG Plus)					
	Arrêt d'urgence situé sur le tableau de bord de contrôle					
	Garde-boue avant					
	Toit protecteur ROPS/FOPS pliage et assistés par vérins à gaz					
	Auto-collants réflecteurs de sécurité posterieurs carrosserie					